

LO

Snack Bar Counter Arrière-Bar Snack Snack Bar-Kühltisch

Standard



Ideal dimensions for back bar counter



Bar drawer for bottle height up to 380mm (optional)



Professional sink and mixer tap (optional)



Coffee knock-box fold-out drawer (optional)



Glazed doors (optional)

With its large capacity and its all stainless steel construction, this back bar refrigerated counter meets all the requirements for bar and cafeteria. It really is the ideal equipment for the cold storage of beverages due to the combination of compactness (600mm depth) and tallness (1000mm height).

Versatility: the multiple options (e.g. glazed doors, various drawers, refrigeration unit mounted on the left or right hand side, sink and tap for professional use, cover without splash back, coffee knock-box fold-out drawer) that can be combined to optimize the organization of the workspace.

Functional and hygienic: the doors are fitted with dual-effect hinges (self-closing at <math><90^\circ</math> and hold-open at $>90^\circ$), the magnetic sealing gaskets are easily replaced without tools and the rounded internal corners allow easy-cleaning.

Grâce à sa grande capacité et à sa finition tout en acier inox, cette arrière-bar réfrigérée répond aux exigences du service de bar et cafétéria. C'est vraiment le meuble idéal pour le stockage des boissons dû au fait qu'il soit compact (profondeur 600mm) et surélevé (plan de travail à 1000mm).

Multi-usages : la multiplicité des options possibles (les portes vitrées, les différents tiroirs, le groupe frigorifique à droite ou à gauche, le bac à plonge et le robinet pour usage professionnel, le dessus sans dossier, le tiroir basculant pour marc de café) permet d'optimiser l'organisation de l'espace de travail.

Fonctionnalité et hygiène : les portes sont dotées de charnières double effet (fermeture automatique à <math><90^\circ</math> et maintien de la position ouverte à $>90^\circ$), les joints magnétiques étanches sont facilement remplaçables sans outils et les angles intérieurs sont arrondis pour assurer l'aptitude au nettoyage.

Dank der großen Kapazität und der Konstruktion aus Edelstahl, innen und außen, erfüllt dieser Kühltisch den Anforderungen von Bar und Cafeteria. Wegen der Kombination zwischen Platz (600mm Tiefe) und Größe (1000mm Höhe) ist dieser Kühltisch die ideale Ausrüstung für die Lagerung von Getränken.

Vielseitigkeit: Mehrere Optionen (wie z.B. Glastüren, verschiedene Schubladen, Montierung des Kühlaggregates auf der linken oder rechten Seite, Spülbecken mit professionellen Wasserhahn, Arbeitsplatte ohne Aufkantung, Schublade für Kaffeesatz) bieten eine optimale Organisation des Arbeitsbereiches.

Funktionalität und Hygiene: Die Türen sind mit Dual-Effekt Scharniere ausgestattet (selbstschließend bei <math><90^\circ</math> und offenhaltend bei $>90^\circ$), magnetische Dichtungen sind einfach ohne Werkzeuge zu ersetzen und die internen abgerundeten Ecken ermöglichen eine einfache Reinigung.

the future
is green

No. of doors	Nbre de portes	Türenanzahl	2	3	4	5
Length	Longueur	Länge (mm)	1470	1980	2490	3000
Depth	Profondeur	Breite (mm)	600	600	600	600
Height	Hauteur	Höhe (mm)	1000	1000	1000	1000
Working temperature	Température de fonctionnement	Betriebstemperatur (°C)	0+8	0+8	0+8	0+8

Features:

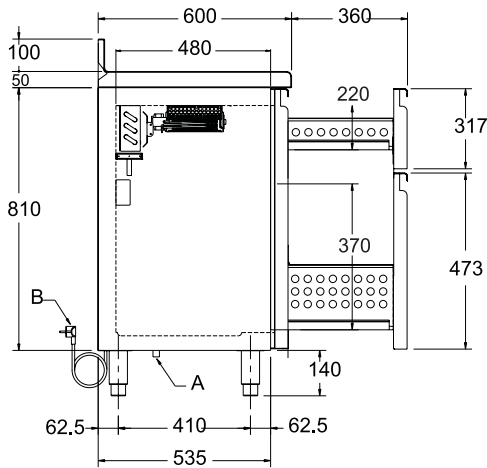
Inside and out food grade stainless steel with easy-clean finishing | Insulation by water-based polyurethane with zero ODP (Ozone Depleting Potential) and zero GWP (Global Warming Potential), injected at high-pressure, density 40kg/m³ | Neutral drawer over the condenser unit | Cover with splash back | Height-adjustable stainless steel legs | Stainless steel shelves | Stainless steel sliders and supports, easily removable without tools | Foamed in evaporator | Rounded internal corners for easy-cleaning | Doors with dual-effect hinges (self-closing at <90° and hold-open at >90°) | Easy clean magnetic sealing gaskets, removable without tools | Electronic programmable thermostat with digital display, ready for remote management and monitoring | Choice of static or ventilated mode by means of switch button | Tropicalized cooling unit, climate class 5 (ISO 23953-2:2005, ambient temperature 40°C, relative humidity 40%)

Caractéristiques:

Intérieur et extérieur en acier inox alimentaire avec finition nettoyage facile | Isolation en polyuréthane à base de l'eau avec zéro PDO (Potentiel de Destruction de l'Ozone) et zéro PRG (Potentiel de Réchauffement Global), injecté à haute-pression, densité 40kg/m³ | Tiroir de rangement neutre au dessus du groupe réfrigéré | Dessus avec dossier | Pieds inox réglables en hauteur | Grilles en acier inoxydable | Glissières et supports en acier inox, facilement démontables sans outils | Évaporateur à l'intérieur des panneaux du meuble | Angles intérieurs arrondis pour assurer l'aptitude au nettoyage | Portes aux charnières double effet (fermeture automatique à <90° et maintien de la position ouverte à >90°) | Joints étanches magnétiques facilement démontables sans outils | Thermostat électronique programmable avec affichage numérique, préparé pour le contrôle et la surveillance à distance | Interrupteur permettant le choix entre froid statique ou ventilé | Unité de refroidissement tropicalisée, classe climatique 5 (ISO 23953-2:2005, température ambiante 40°C, humidité relative 40%)

Merkmale:

Innen und außen aus leichtreinigendem Lebensmitteleldestahl | Isolationsmaterial in PUR auf Wasser-Basis mit null ODP (Ozonabbaupotenzial) und null GWP (Treibhauspotenzial), unter hohem Druck injiziert, 40kg/m³ Dichte | Neutrale Schublade über dem Kondensator | Arbeitsplatte ohne Aufkantung | Höhenverstellbare Füße aus Edelstahl | Regalblöden aus Edelstahl | Ohne Werkzeug wechselbare Schienen und Träger aus Edelstahl | Verdampfer drinnen die Panneelen des Kühltsches | Interne abgerundete Eckkanntung für einfache Reinigung | Türen mit Dual-Effekt Scharniere (selbstschließend bei <90° und offenhaltend bei >90°) | Leicht reinigende und ohne Werkzeug abnehmbare magnetische Dichtungen | Elektronisch programmierbarer Thermostat mit Digitalanzeige zur Fernverwaltung- und überwachung | Schalter für die Wahl zwischen statische oder belüftete Kühlung | Tropicalisierte Kühleinheit, Klimaklasse 5 (ISO 23953-2:2005, Umgebungstemperatur 40°C, relative Feuchte 40%)



A: Drain pipe Tuyau d'écoulement Abflussrohr
B: Power cable Câble d'alimentation Stromzuführungskabel

Options | Options | Optionen :

- Castors kit Kit de roulettes Einsteck-Rollen
- Without cover Sans dessus Ohne Arbeitsplatte
- Cover without upstand Dessus sans dossier Arbeitsplatte ohne Aufkantung
- Sink with drainer Évier avec égoutoir Spülbecken mit Abtropffläche
- Sink without drainer Évier sans égoutoir Spülbecken ohne Abtropffläche
- Tap Douchette Hahn
- Lighting Éclairage intérieur Innenbeleuchtung
- HACCP
- Remote group 10M Groupe à distance 10M Längengruppen 10M
- Remote group 20M Groupe à distance 20M Längengruppen 20M
- Left side group Groupe à gauche Kühlaggregate Links
- Kit of 2 drawers Kit de 2 tiroirs Mit 2 Schubladen
- Glazed doors Portes vitrées Glasstüren

Length Longueur Länge (mm)	1470	1980	2490	3000
Grids per door Grilles par porte Roste pro Tür	2	2	2	2
Packed weight Poids d'expédition Verpackte Gesamtgewicht (kg)	124	161	224	262
Shipping volume Volume d'expédition Ladevolumen (m ³)	1,21	1,62	2,02	2,43
Capacity Capacité Fassungsvermögen (ISO 23953-1) (L)	237	368	500	630
Voltage/Frequency Tension/Fréquence Spannung/Frequenz (V/Hz)	220-230/50	220-230/50	220-230/50	220-230/50
Power input Puissance absorbée Leistungsaufnahme (W)	182	208	238	312
Compressor power Puissance du compresseur Kompressorleistung (hp)	1/5	1/5	1/4	3/8
Cooling power Puissance frigorifique Kühlleistung (-10+43°C) (kcal/h W)	188 219	238 277	287 334	382 444
Average relative humidity Humidité relative moyenne Relative Luftfeuchtigkeit (%)	70	70	77	77
Defrosting Dégivrage Abtauung	A	A	A	A
Condensation Condensation Kondensation	F	F	F	F
Evaporation Évaporation Verdampfer	S/F	S/F	S/F	S/F
Refrigerant/Quantity Fluide réfrigérant/Quantité Kältemittel/Menge (g)	R134a/250	R134a/300	R134a/350	R134a/400

A- Automatic Automatique Automatik / F- Forced Draugh Ventilé Ventilations / S- Static Statique Statischen

